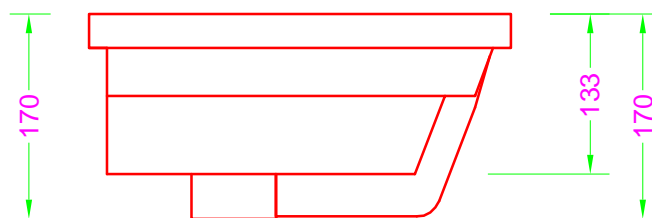
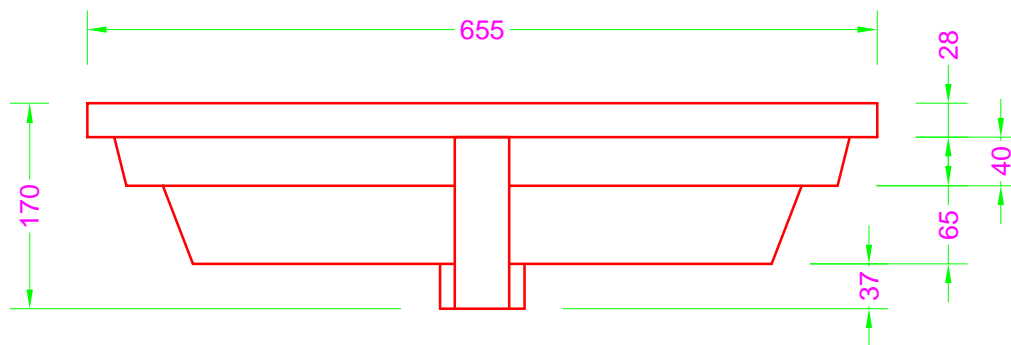
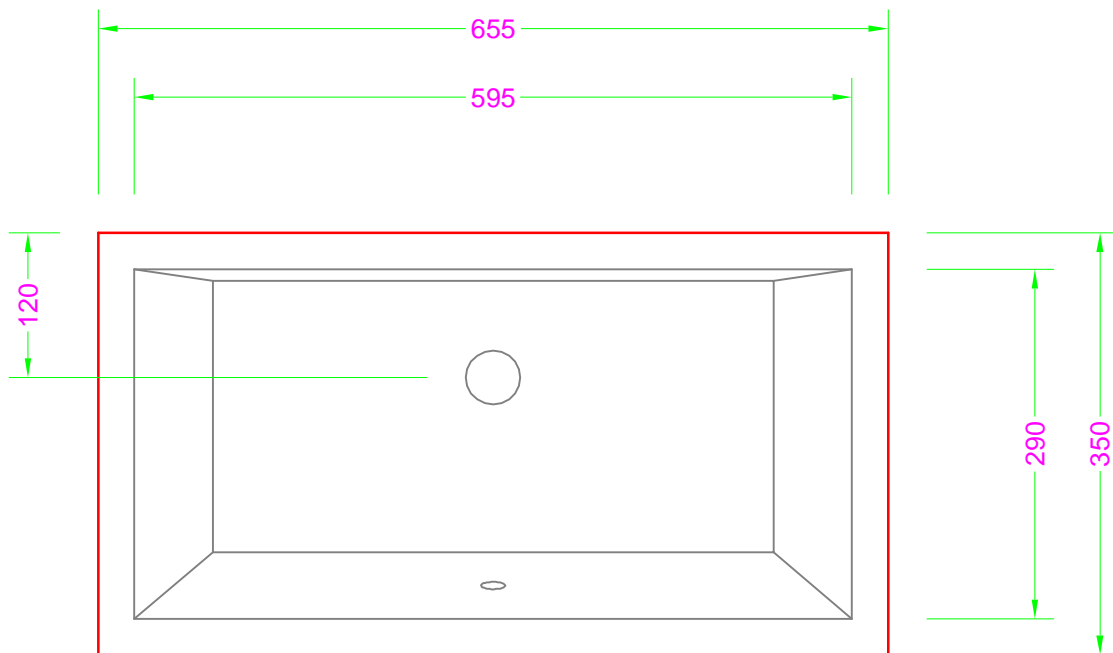


**DOT SP - Ceramica sopra piano**



Troppo pieno = SI  
 Piletta necessaria = H. 60 mm. per TP