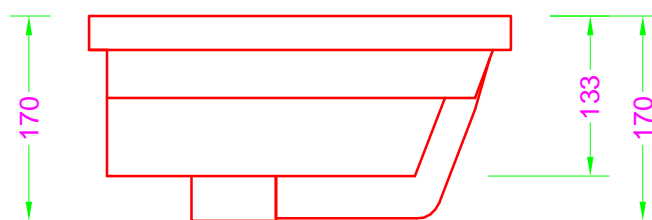
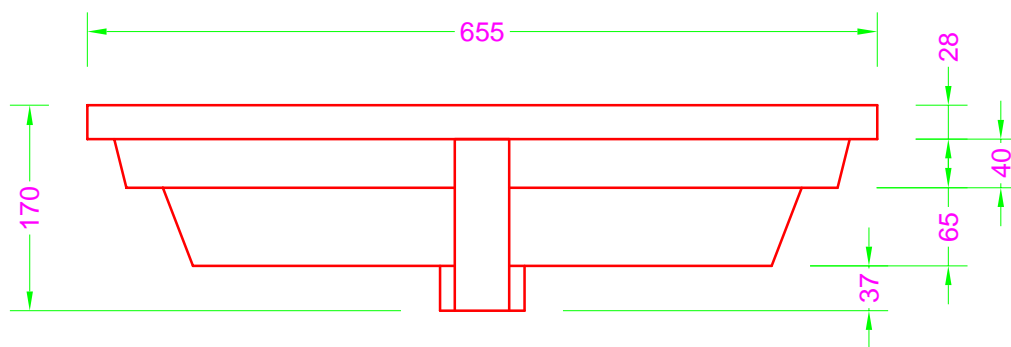
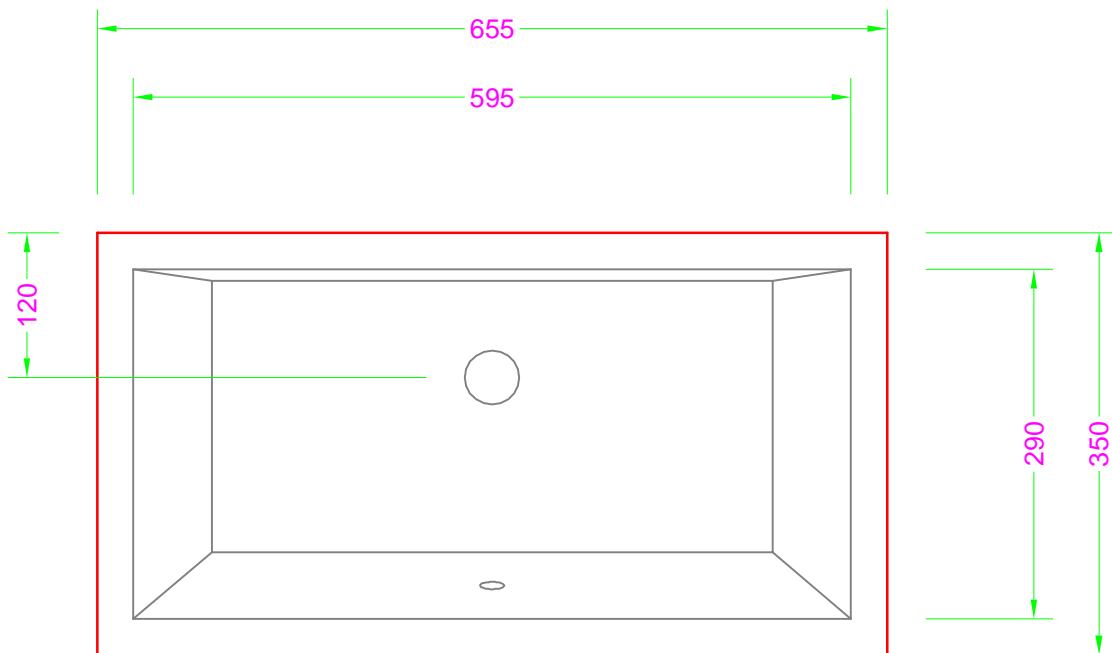


DOT ST - Ceramica sottopiano



Troppo pieno = SI
 Piletta necessaria = H. 60 mm. per TP