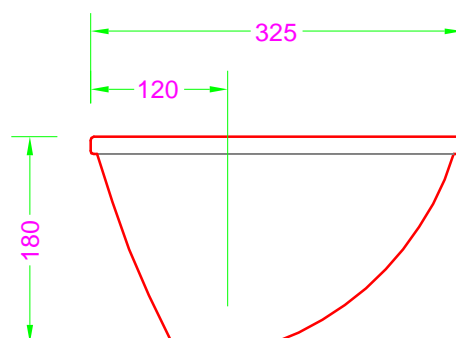
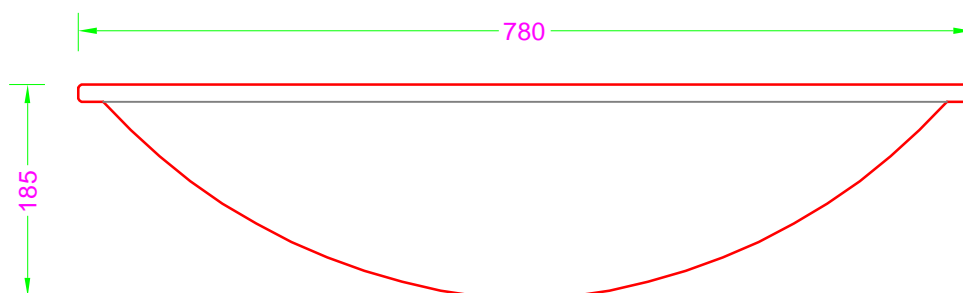
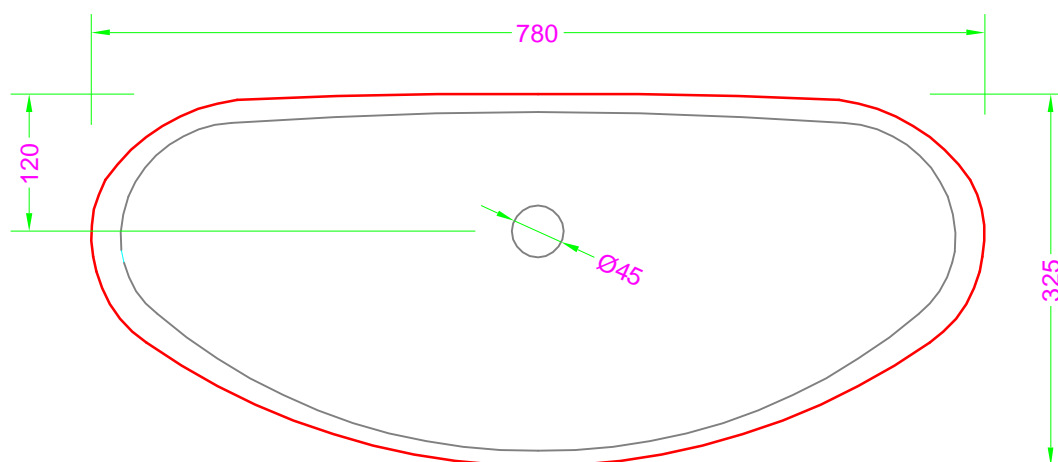


ECLISSI - Ceramica sottopiano



Troppo pieno = SI
Piletta necessaria = STANDARD per TP