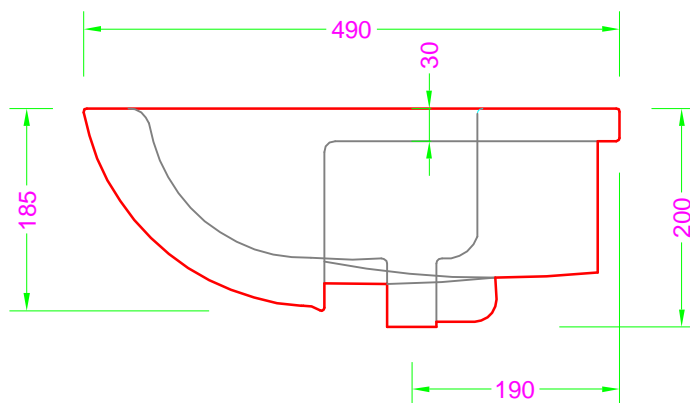
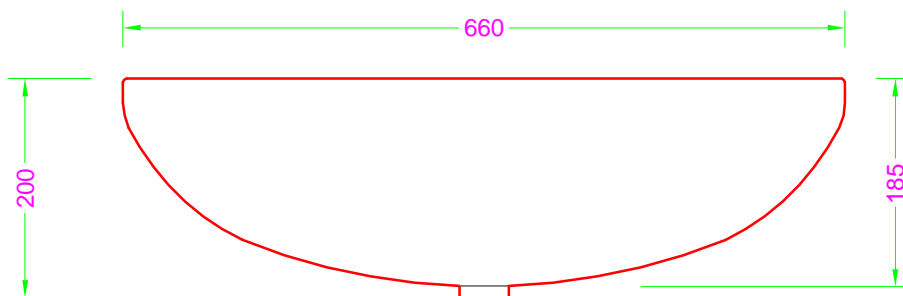
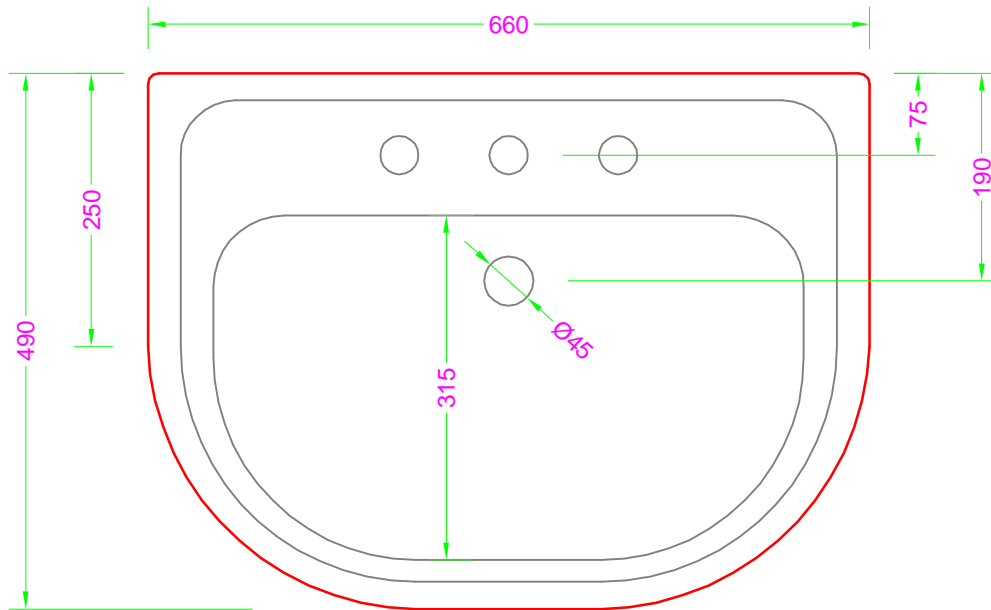


SEMINCASSO UNIVERSALE - Ceramica semincasso



Troppo pieno = SI
 Piletta necessaria = STANDARD per TP