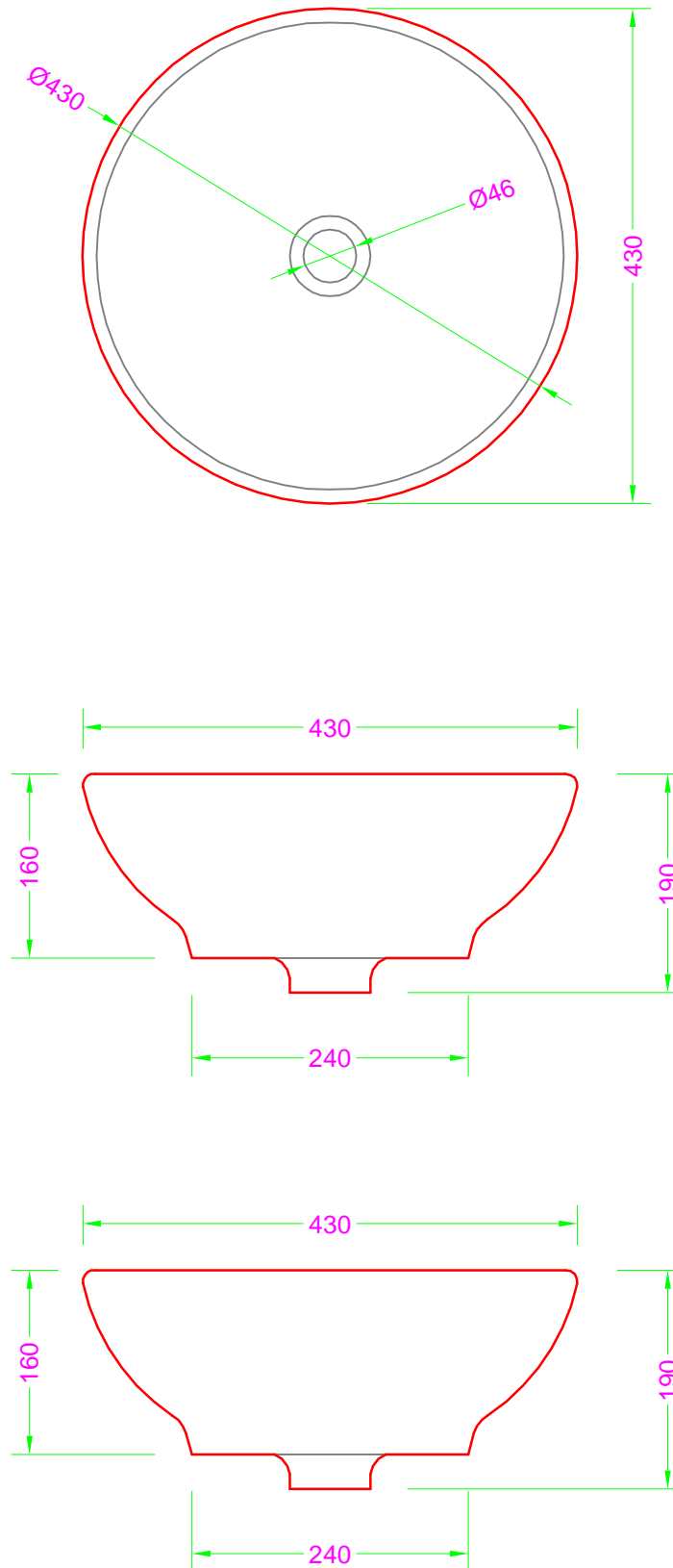


SMILE - Ceramica appoggio



Troppo pieno = SI
 Piletta necessaria = H. 60 mm. per TP