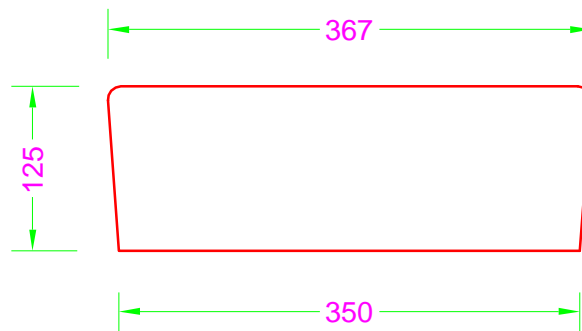
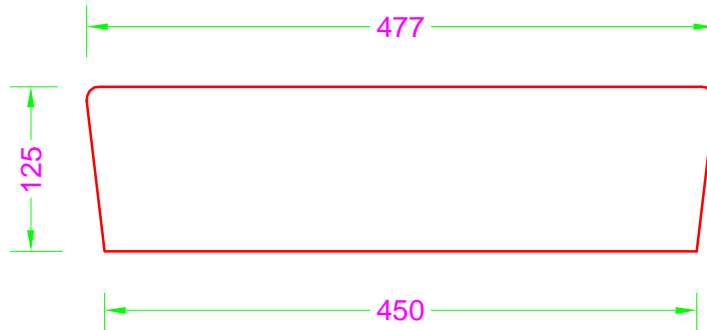
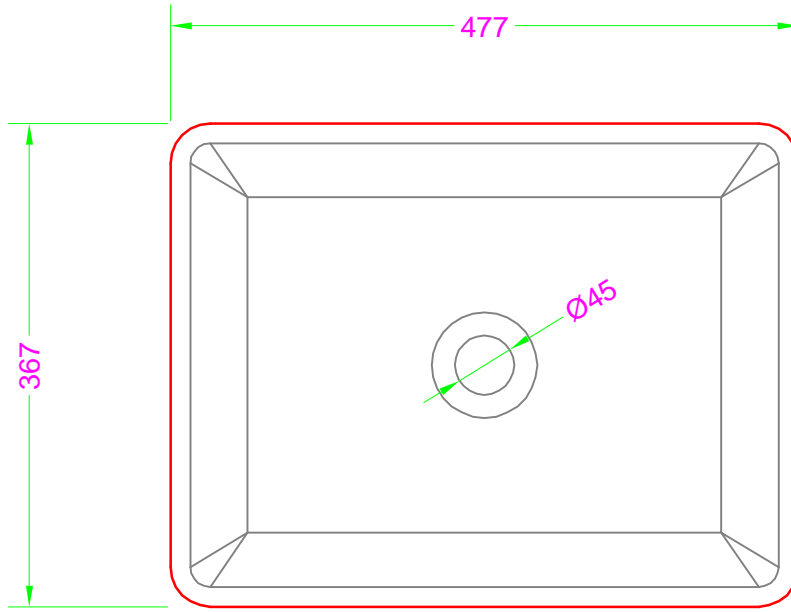


TALENT - Ceramica appoggio



Troppo pieno = NO
 Piletta necessaria = H. 35 mm.